

ZAPYTANIE OFERTOWE

Nieruchomość	Budynek mieszkalny wielorodzinny
Adres	ul. Dolna Wilda 14, Poznań
Data	23.01.2017r.
Temat	Wymiana drzwi do piwnicy
Numer oferty	DW14/01/2017

Szanowni Państwo,

Wspólnota Mieszkaniowa Właścicieli Nieruchomości ul. Dolna Wilda 14 w Poznaniu (Zamawiający) zwraca się z prośbą o przedstawienie oferty cenowej na wymianę drzwi wewnętrznych do piwnic (2 sztuki) w budynku przy ulicy Dolna Wilda 14 w Poznaniu w niżej wymienionym zakresie:

- Wykucie drzwi – 2szt.
- Przygotowanie podłoża i zagruntowanie wnętrza po demontażu ościeżnicy
- Obrobienie ościeży pod montaż drzwi
- Zakup i zamontowanie nowych drzwi antywłamaniowych
- Szpachlowanie ściany po montażu drzwi
- Zagruntowanie ściany
- Dwukrotne malowanie ściany farbą emulsyjną w kolorze zbliżonym do obecnego
- wywóz i utylizacja gruzu.

Obmiar według załączonych kładow ścian.

Termin przesyłania ofert: do 22.02.2017r.

Oferty prosimy kierować:

- drogą mailową: inspektor działu technicznego: dawid.dudzik@palatyn.pl
joanna.liput@palatyn.pl
- osobiście w siedzibie firmy: PALATYN Zarządzanie Nieruchomościami Sp. z o. o.

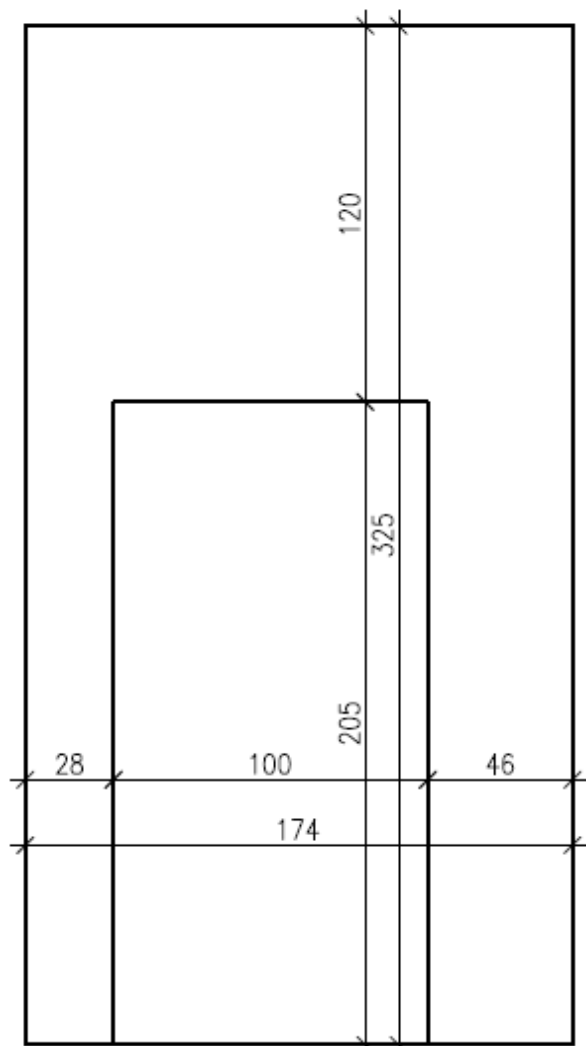
Miejsce realizacji zamówienia: ul. Dolna Wilda 14 w Poznaniu,

W razie jakichkolwiek pytań lub uzgodnień oraz w celu ustalenia spotkania na terenie nieruchomości prosimy o kontakt telefoniczny lub mailowy z inspektorem działu technicznego:

Joanna Liput
tel. 508 352 181
joanna.liput@palatyn.pl

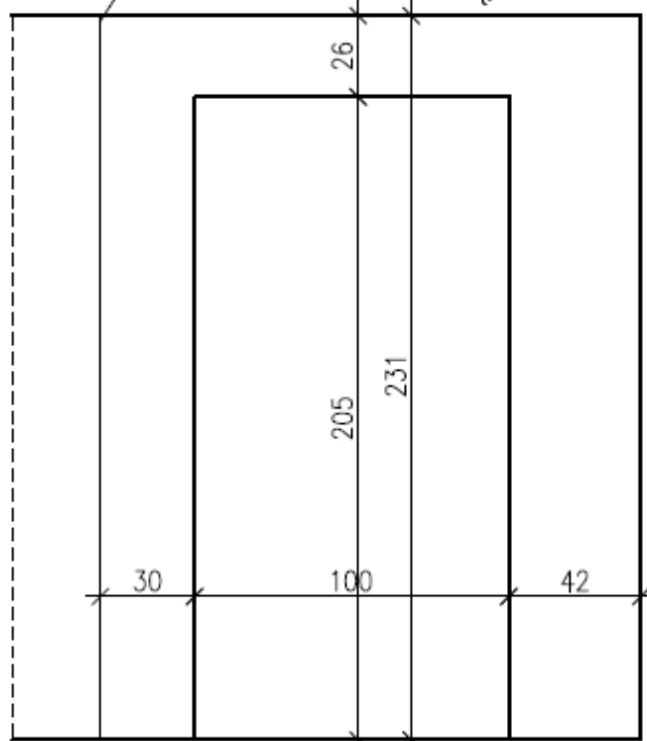
KLATKA 1 – KŁADY ŚCIAN
KLATKA 1
Kład ściany

od strony klatki schodowej


KLATKA 1
Kład ściany

od strony piwnicy

miejsce do którego należy odmalować ścianę





KLATKA 1 – DOKUMENTACJA ZDJĘCIOWA



Widok od strony klatki schodowej

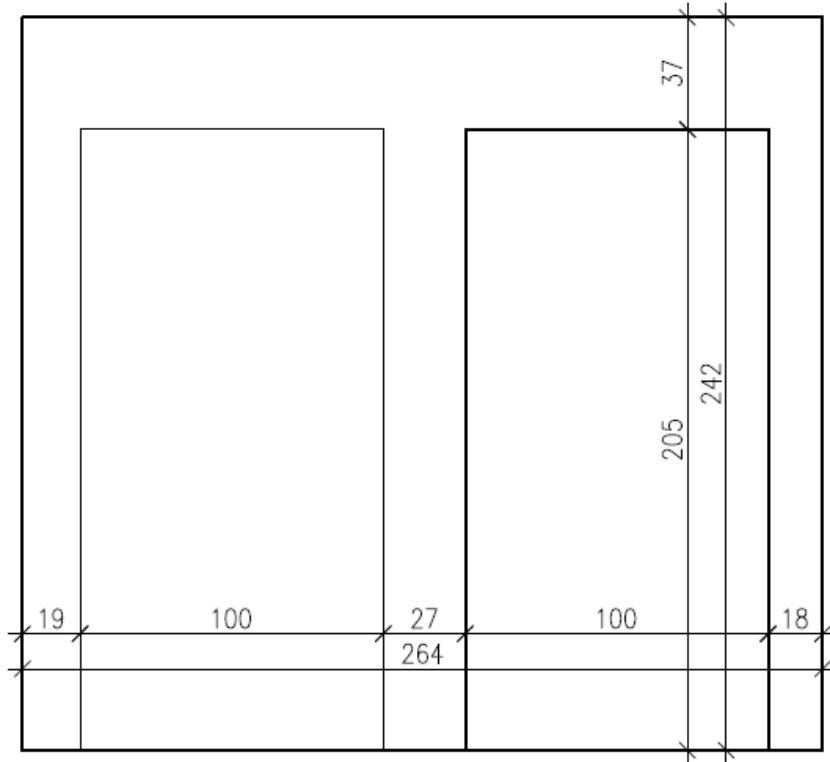


Widok od strony piwnicy

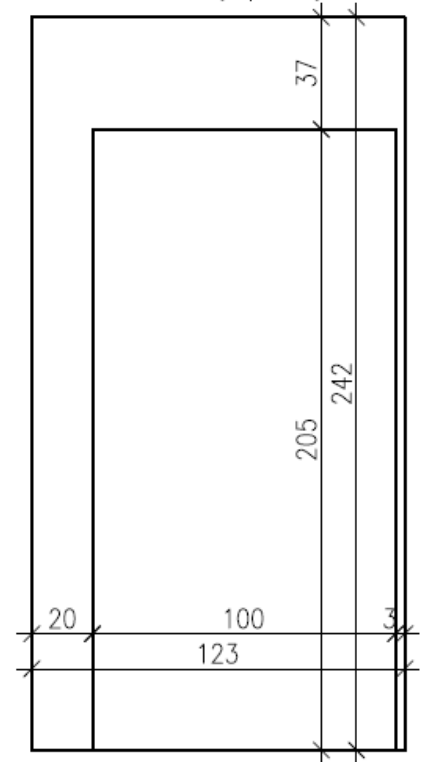


KLATKA 2 – KŁADY ŚCIAN

KLATKA 2
Kład ściany
od strony klatki schodowej



KLATKA 2
Kład ściany
od strony piwnicy



KLATKA 2 – DOKUMENTACJA ZDJĘCIOWA

Widok od strony klatki schodowej



Widok od strony piwnicy



PALATYN[®]

ZARZĄDZANIE NIERUCHOMOŚCIAMI Sp. z o.o.

JUBILEUSZ 10 LECIA W 2015 ROKU

60-541 Poznań, ul. Szczepanowskiego 11
tel./fax 61 847 71 75, tel. 61 847 32 43
e-mail: palatyn@palatyn.pl

www.palatyn.pl